

OLYMPUS[®]

Your Vision, Our Future

教育用生物顕微鏡

CX23

快適な顕微鏡実習を実現するために



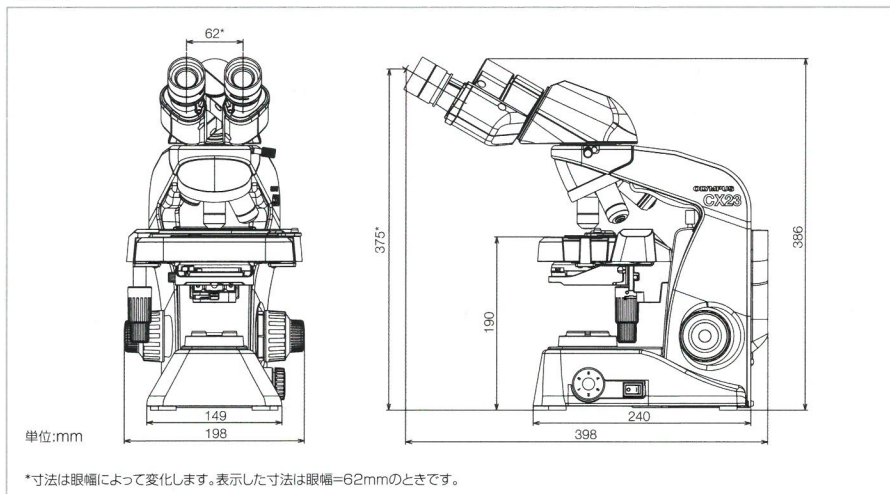
お問い合わせ、御注文は
長成商事株式会社まで
TEL03-3256-5501 FAX03-3256-3790
URL: <http://www.chiyousei.co.jp>
mail: info@chiyousei.co.jp

CX23 仕様

システム名	CX23LEDLFS2	CX23LTFS2	
本体	アルミダイキャスト金属フレーム 外装:プラスチック		
光学系	無限遠光学系		
照明系	照明装置内蔵 0.5W(公称値)LED光源		
焦点機構	ラック&ピニオン方式によるステージ上下動式(粗動ストローク15mm)、微動ハンドル最小目盛 2.5μm 粗動上限ストッパー付き、粗動ハンドルトルク調節機能付		
レボルバー	4穴レボルバー、アーム固定、内向き		
ステージ	ワイヤ駆動メカニカルステージ 移動範囲:76mm(X) x 30mm(Y) サイズ:174 mm(W) x 89mm(D) 標本ホルダー付 サンプル位置目盛付 ハンドルゴム付		
鏡筒	タイプ	双眼(防カビ処理)	三眼(防カビ処理)
	接眼レンズ(防カビ処理)	10X 視野数:20 15X 視野数:16(オプション)	
	鏡筒傾斜角	30°	
	目視カメラ光路分割比	なし	双眼部:カメラ 100:0 / 0:100
	眼福調整範囲	48 - 75mm	
コンデンサー	アッペコンデンサー 開口数(NA):1.25、開口絞り内蔵		
対物レンズ	プランアクロマート対物レンズ(防カビ処理) 4X NA 0.1 W.D. 27.8mm 10X NA 0.25 W.D. 8.0mm 20X NA 0.4 W.D. 2.5mm(オプション) 40X NA 0.65 W.D. 0.6mm 100XOil NA 1.25 W.D. 0.13mm(オプション)		
オプション	反射鏡(CH20-MM)、接眼マイクロメーター、ダストカバー 暗視野リングスリット(CH2-DS+CH2-FH) 木製収納箱(CH20-WB2)、視野絞り(CX23-FS)	反射鏡(CH20-MM)、接眼マイクロメーター、ダストカバー 暗視野リングスリット(CH2-DS)	
外形寸法	198(W) x 386(H) x 398(D)mm	198(W) x 430(H) x 398(D)mm	
質量	約5.9kg	約6.5kg	
定格電圧/電流	AC100-240V 50/60 Hz 0.4A		
消費電力	2W以下		

※CX23LTFS2には、CX23-FSが同梱されています。

寸法図



- 当社は環境マネジメントシステムISO14001の認証取得企業です。
- 当社は品質マネジメントシステムISO9001の認証取得企業です。

- このカタログに記載の社名、商品名などは各社の商標または登録商標です。
- 仕様・外観については、予告なしに変更する場合があります。あらかじめご了承ください。

www.olympus-lifescience.com

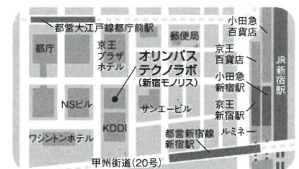
オリンパス株式会社

〒163-0914 東京都新宿区西新宿2-3-1 新宿モノリス

OLYMPUS TECHNO LAB

TEL 03(6901)4250

(ご来場の際はあらかじめご連絡ください。)



Olympus Customer Information Center

お客様相談センター

0120-58-0414 FAX 03(6901)4251

※携帯・PHSからもご利用になれます。

受付時間 平日8:45~17:30

お問い合わせ : www.olympus-lifescience.com/ja/contact-us

OLYMPUS®

取扱販売店名

〒101-0046

東京都千代田区神田多町2丁目2番地

長成商事株式会社

TEL 03-3256-5501 FAX 03-3256-3790

E-mail: info@chiyousei.co.jp